

40 Maxima



Maxima



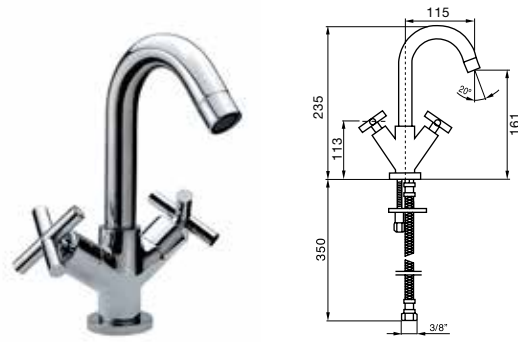
Largo camino a la precisión. Cruza los dedos para conseguir un grifo tan exacto como la colección Maxima. Una colección que aporta el justo equilibrio en la producción de agua y una estética elemental.

Long road to accuracy. Cross your fingers for achieving a faucet as exact as the Maxima collection. A collection that provides the right balance between the water flow and an elemental aesthetic.

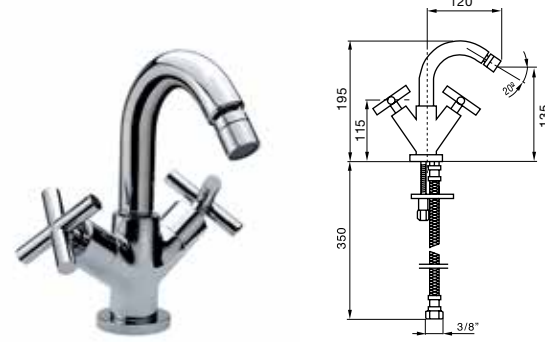
- | | | |
|---|---|---|
| <p>CR
Cromo
Chrome
Chrome
Chrom
Хром</p> | <p>NG
Negro mate
Matt black
Noir mate
Schwarz matte
Черное</p> | <p>O
Oro
Gold
Or
Gold
Золото</p> |
|---|---|---|



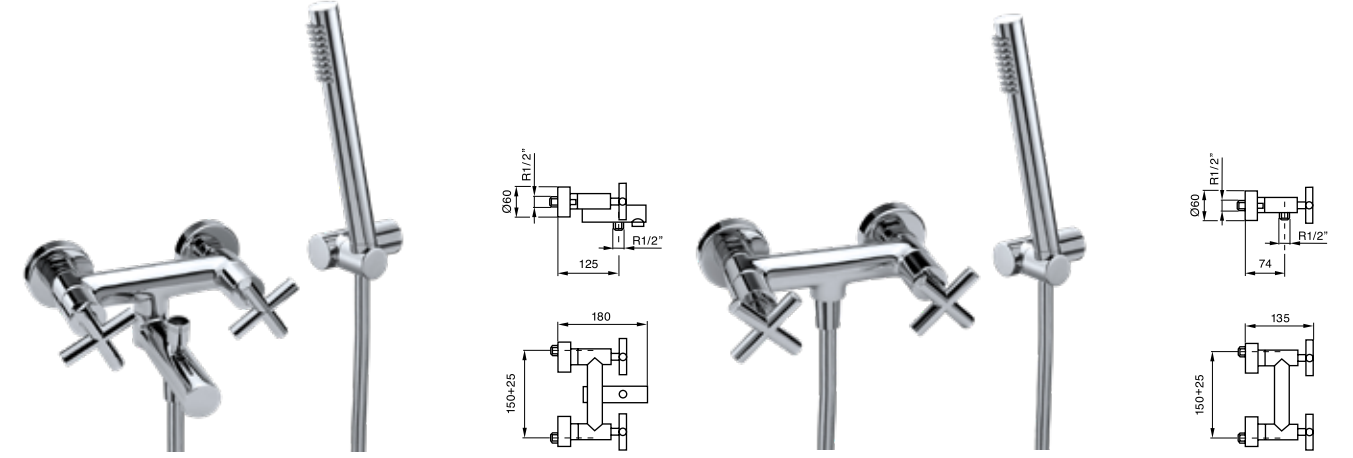
40 002 NG
Monobloc lavabo
Single-hole wash-basin mixer



40 002 ●●●●
 Monobloc lavabo
 Single-hole wash-basin mixer
 Mélangeur lavabo monotrou
 1-loch-zweigriff-waschtischbatterie
 Смеситель для раковины



40 009 ●●●●
 Monobloc bidé
 Single-hole bidet
 Mélangeur bidet
 Bidetbatterie
 Смеситель для Биде

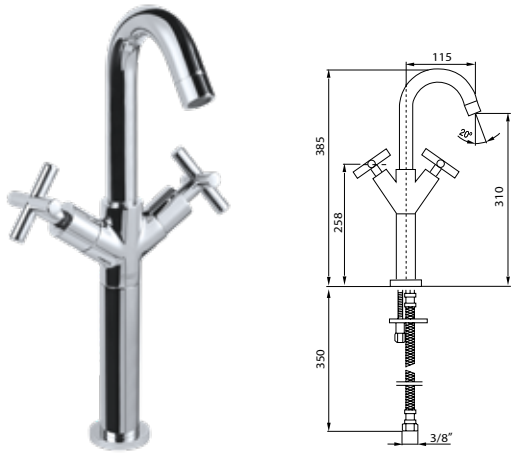


40 012 ●●●●
 Grupo baño ducha con accesorios
 Wall mounted bath shower mixer with accessories
 Mélangeur bain-douche avec accessoires
 Wannen und dusch batterie mit zuberhör
 Смеситель ванна / душ настенного монтажа с аксессуарами

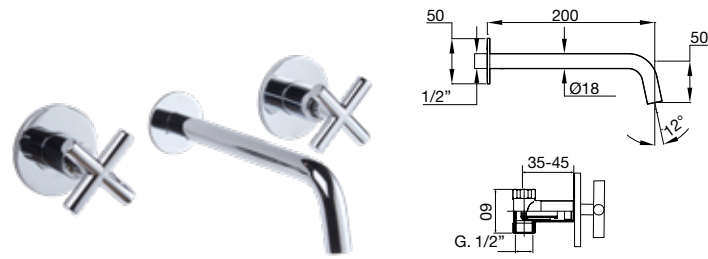
40 015 ●●●●
 Grupo ducha con accesorios
 Shower mixer with accessories
 Mélangeur douche avec ensemble de douche
 Dusch batterie mit zuberhör
 Смеситель для душа настенного монтажа с аксессуарами

40 004 ●●●●
 Monobloc lavabo válv. desag. click-clack
 Single-hole wash-basin set with click-clack waste
 Mélangeur lavabo avec vidage click-clack
 Waschtischbatterie. Click-clack ablauf
 Смеситель для раковины с клапаном клик-клак

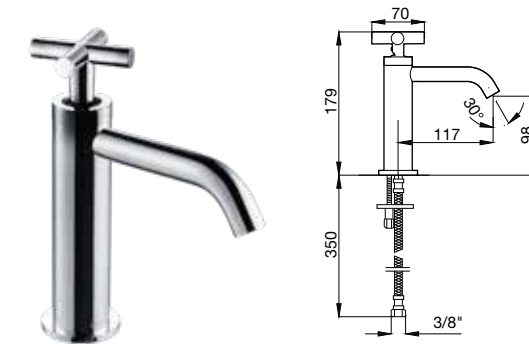
40 011 ●●●●
 Monobloc bidé válv. desag. click-clack
 Single-hole bidet set with click-clack waste
 Mélangeur bidet avec vidage click-clack
 Bidetbatterie. Click-clack ablauf
 Смеситель для биде с клапаном клик-клак



40 102 ●●●●
 Monobloc lavabo alto
 Single-hole high wash-basin
 Mélangeur lavabo haut monotrou
 1-loch-zweigriff-waschtischbatterie hoher
 Высокий смеситель для раковины



40 305 ●●●●
 Bimando lavabo empotrado
 Concealed 3 holes wash basin mixer
 Mélangeur de lavabo 3 trous à encastrer
 Unterputz 3-Loch Waschtischmischer
 Встроенный смеситель для раковины на 3 отверстия



40 003 ●●●●
 Monomando lavabo
 Wash-basin mixer
 Mitigeur lavabo
 Einhebel waschtischmischer
 Однорычажный Смеситель для раковины



40 005J ●●●●
 Juego lavabo caño central
 Wash basin in 3 holes mixer
 Mélangeur 3 trous pour lavabo
 Waschtischmischer dreilochbatterie
 Смеситель для раковины на 3 отверстия

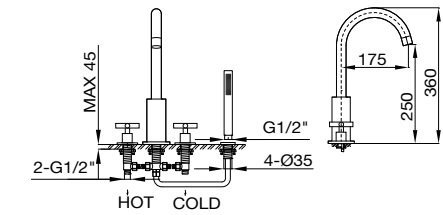
40 104 ●●●●
 Monobloc lavabo alto válv. desag. click-clack
 Single-hole high wash-basin set with click-clack waste
 Mélangeur lavabo haut monotrou avec vidage click-clack
 1-loch-zweigriff-waschtischbatterie hoher mit click-clack ablauf
 Высокий смеситель для раковины с клапаном клик-клак

40 307 ●●●●
 Bimando lavabo empotrado válv. desag. click-clack
 Concealed 3 holes wash basin mixer with click-clack waste
 Mélangeur de lavabo 3 trous à encastrer avec vidage click-clack
 Unterputz 3-Loch Waschtischmischer mit click-clack Ablaufgarnitur
 Встроенный смеситель для раковины на 3 отверстия со сливом клик-клак

40 007 ●●●●
 Monomando lavabo válv. desag. click-clack
 Wash-basin mixer with click-clack waste
 Mitigeur lavabo avec vidage click-clack
 Einhebel waschtischmischer click-clack ablauf
 Однорычажный смеситель для раковины с донным клапаном

40 075J ●●●●
 Juego lavabo caño central válv. desag. click-clack
 Wash basin in 3 holes mixer with click-clack waste
 Batterie trois trous pour lavabo avec vidage click-clack
 Waschtischmischer dreilochbatterie mit click-clack ablauf
 Смеситель для раковины на 3 отверстия с клапаном клик-клак





40 714J ●●●

Grupo baño ducha 4 agujeros de repisa con ducha
 Bath shower 4 holes mixer with handshower
 Ensemble bain-douche 4 trous sur gorge avec ensemble de douche
 Wannenrand bad und duschmischer
 Смеситель на борт ванны для 4 отверстий с ручным душем



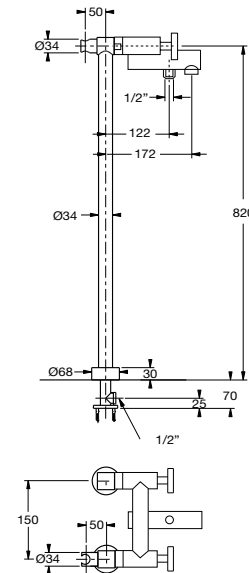
40 016 ●●●

Llave de paso empotrar 1/2"
 Built-in key step 1/2"
 Robinet d'arrêt de 1/2"
 Unterputz-ventil 1/2"
 Кран встроенный 1/2"



40 320 / 40 330 / 40 340 / 40 350 ●●●

Distribuidor empotrar 2/3/4/5 salidas
 Built-in diverter 2/3/4/5 ways
 Inverseur 2/3/4/5 voies à encastrer
 2/3/4/5-Wege-umsteller
 Встроенный дивертер на 2/3/4/5 выхода



40 512 ●●●

Grupo baño ducha con columnas suelo de 820 mm
 Bath shower group with floor-standing columns of 820 mm
 Mélangeur bain-douche sur colonnes de 820 mm
 Wannen batterie mit 820 mm hohen boden anchluss, handbrause und flexiblen schlauch
 Смеситель ванна / душ с напольными колоннами 820 mm

